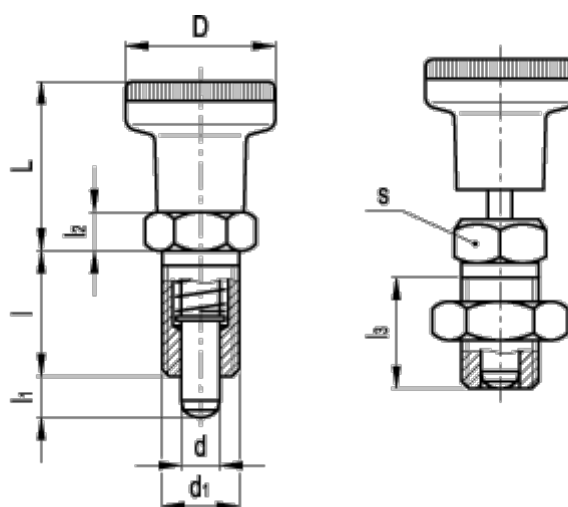


Varenummer: 2308051531
Beskrivelse: E+G positioneringsbolt
PMT.100-8-M16x1.5-AK

Mål



D = 31

d = 8

d1 = M16x1.5

Kode = PMT.100-8-M16x1,5-AK

l = 26

L = 35

l1 = 8

l2 = 8

l3 = 23

Max. aksial belastning (N) = 30

s = 19